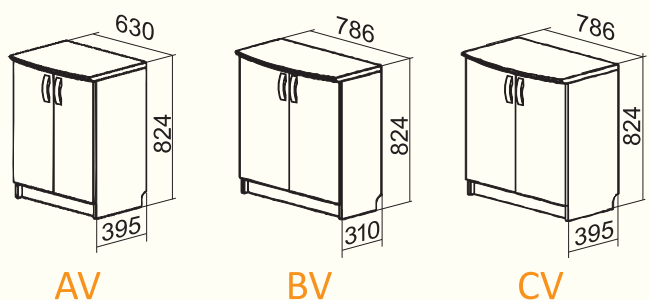


STANDARTS

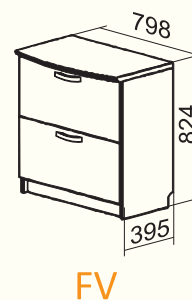
DOKUMENTU SKAPJI

M - plauktu skaits mapju izvietojāšanai
 D - ar durvīm slēgtu plauktu skaits
 P - atvērto plauktu skaits
 F - atvilktnu skaits failu izvieojāšanai
 AV, BV, CV, FV - parametri (dziļums, platums)

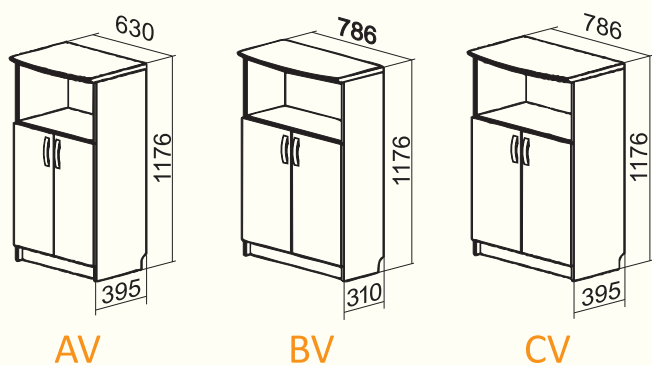
M2D2



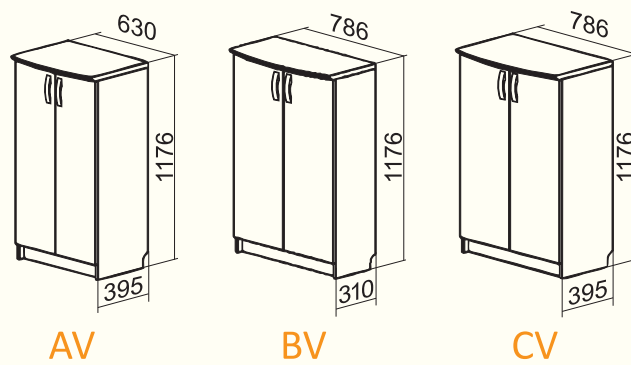
M2F2



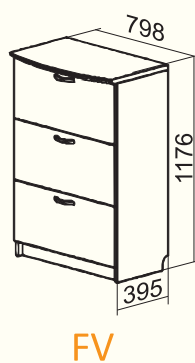
M3D2P



M3D3



M3F3



M3F2P

