

STANDARTS

DOKUMENTU SKAPJI

M - plauktu skaits mapju izvietojāšanai

D - ar durvīm slēgtu plauktu skaits

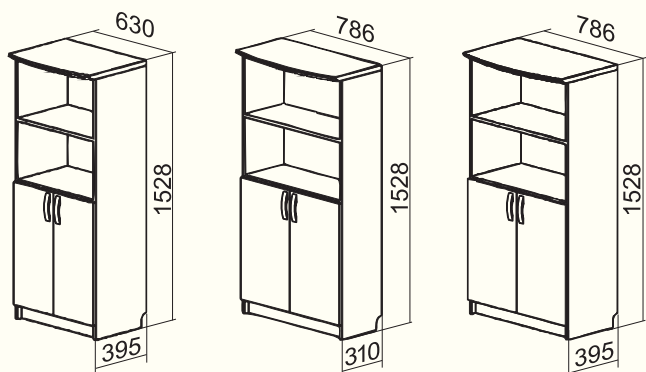
P - atvērtu plauktu skaits

F - atvilktnu skaits failu izvieojāšanai

S - stikla durvis

AV, BV, CV, FV - parametri (dziļums, platums)

M4D2P2

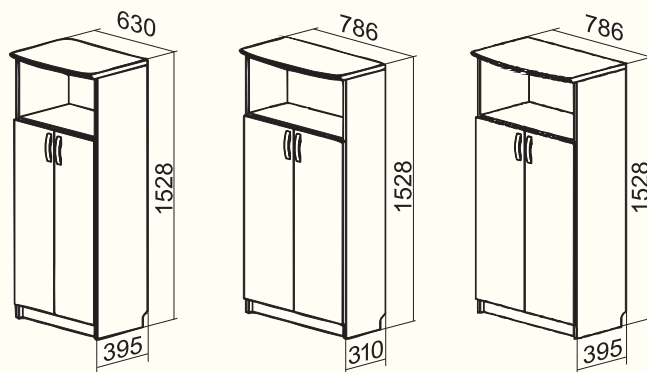


AV

BV

CV

M4D3P

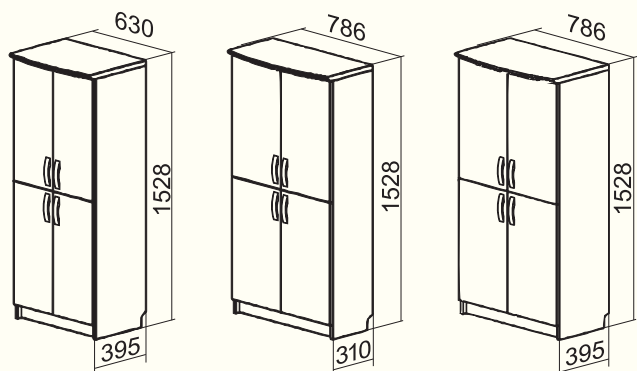


AV

BV

CV

M4D2D2

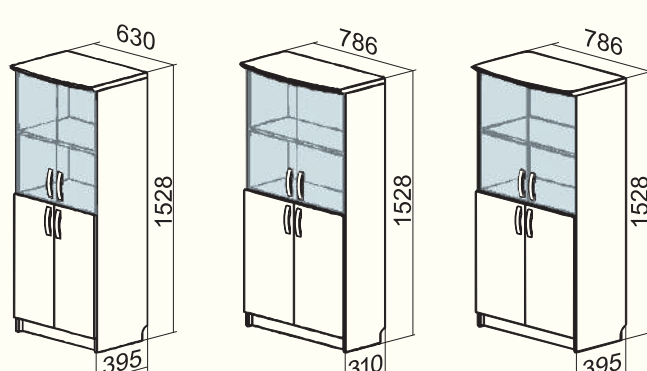


AV

BV

CV

M4D2D2



AVS

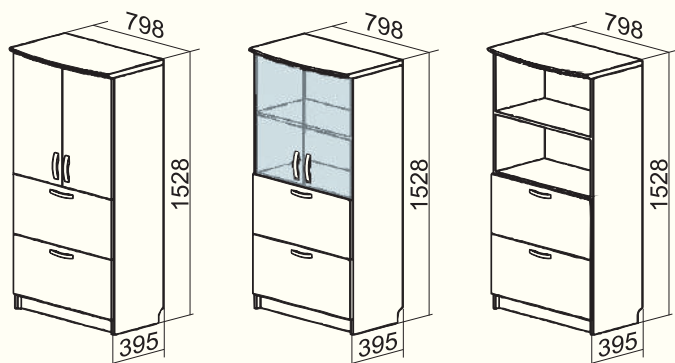
BVS

CVS

M4F2D2

M4F2D2

M4F2P2



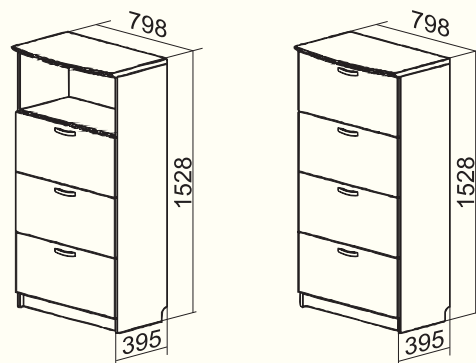
FV

FVS

FV

M4F3P

M4F4



FV

FV