

STANDARTS

DOKUMENTU SKAPJI

M - plauktu skaits mapju izvietojānai

D - ar durvīm slēgtu plauktu skaits

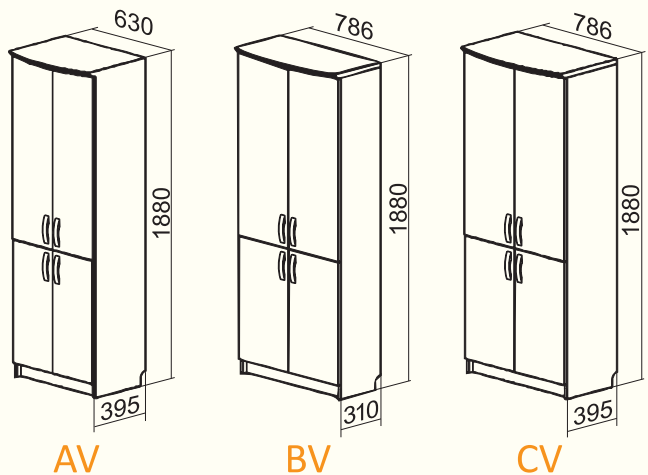
P - atvērto plauktu skaits

F - atvilktnu skaits failu izvieojānai

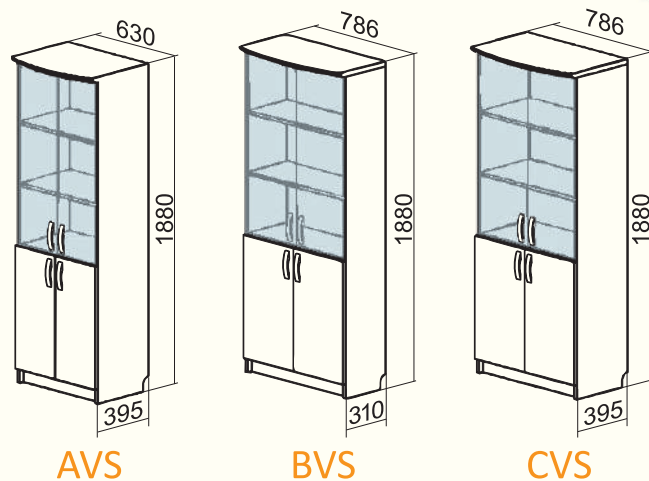
S - stikla durvis

AV, BV, CV, FV - parametri (dziļums, platums)

M5D2D3

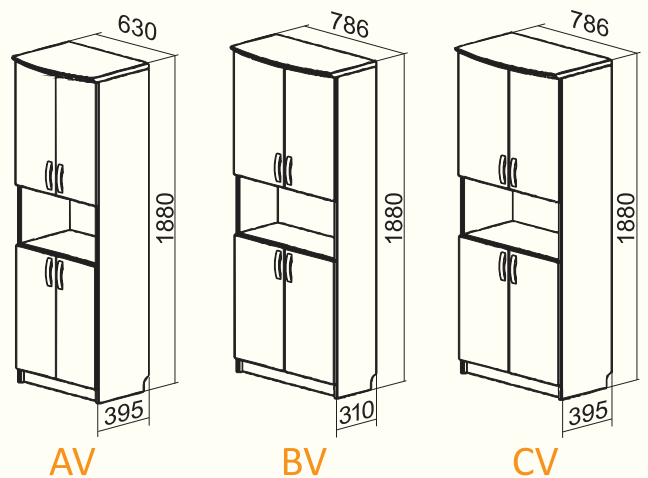


M5D2D3

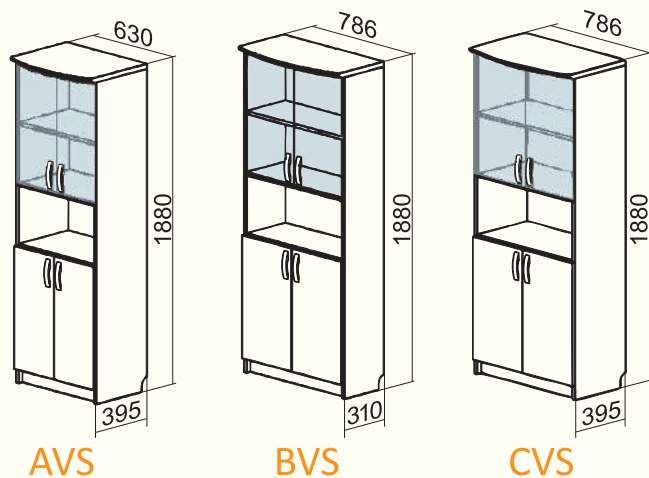


Dokumentu skapji

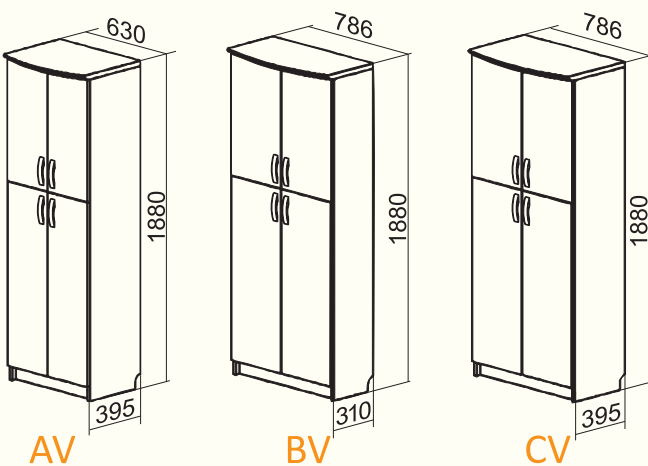
M5D2PD2



M5D2PD2



M5D3D2



M5D3D2

