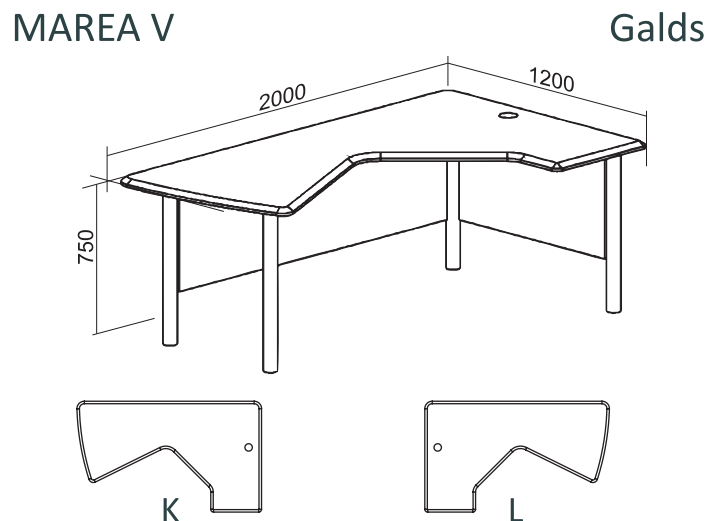
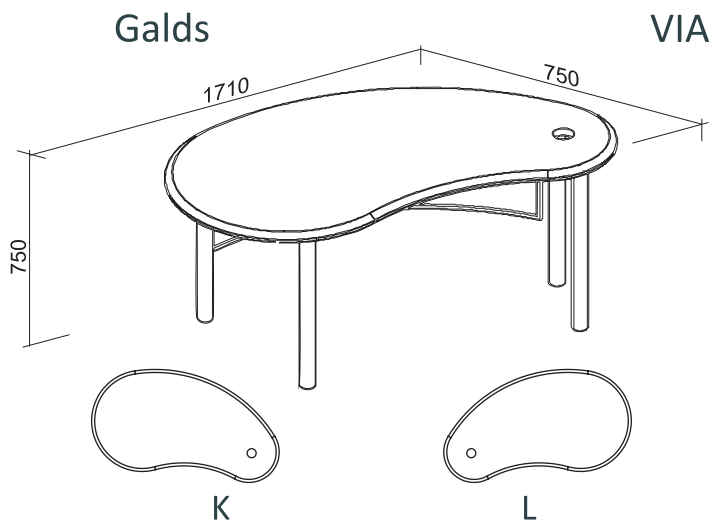
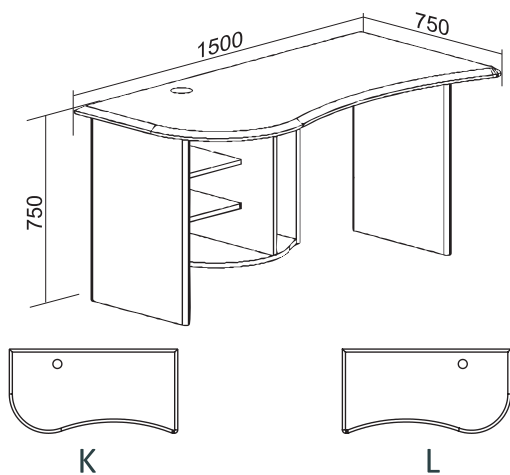


# Citi galdi

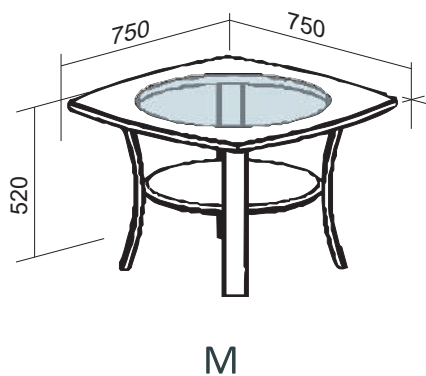
K - kreisā puse; L - labā puse; V - nosegvairogs  
M - mazais izmērs; L - lielais izmērs



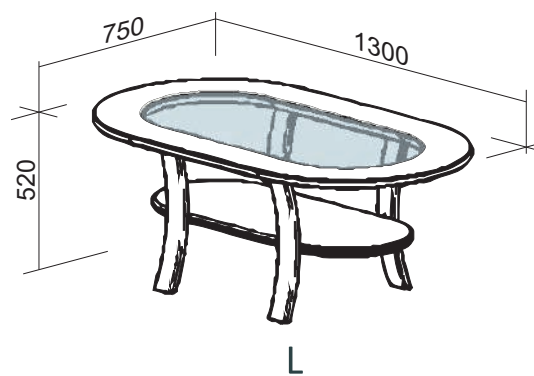
Mājas datorgalds MG-1



Žurnālgalds



Žurnālgalds



Šeit sniegtajai informācijai ir uzziņas raksturs, un SIA "Troja" saglabā tiesības papildināt un mainīt ražoto produktu specifikāciju, iepriekš par to nepaziņojot.

