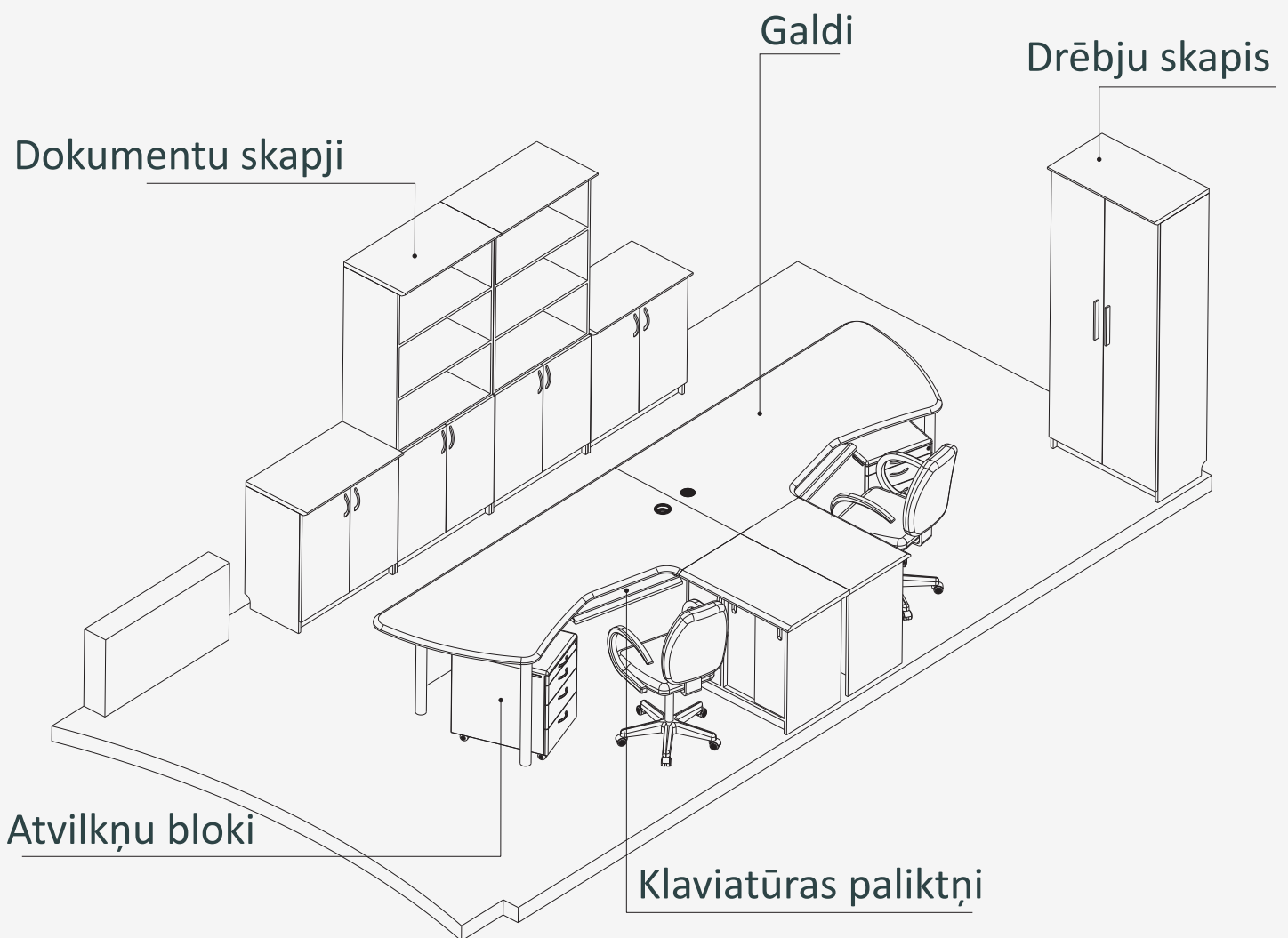


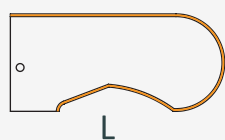
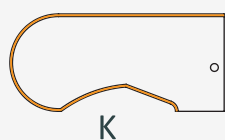
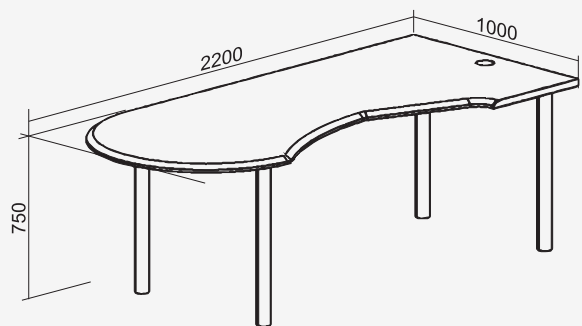
Standarts



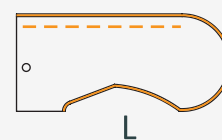
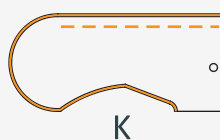
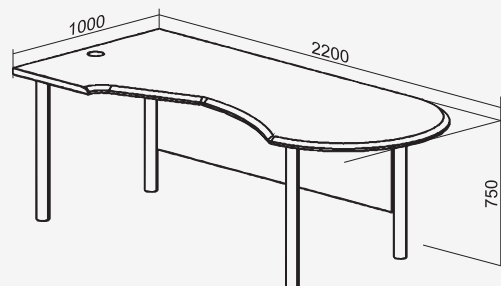
Galdi

K - kreisā puse; L - labā puse; V - nosegvairogs

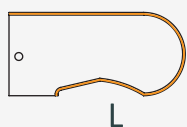
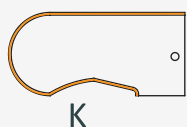
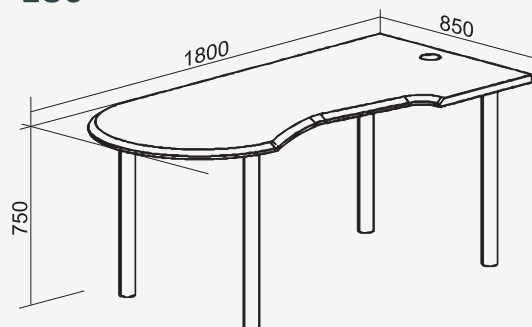
G- 100



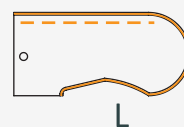
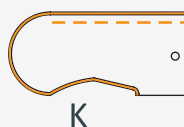
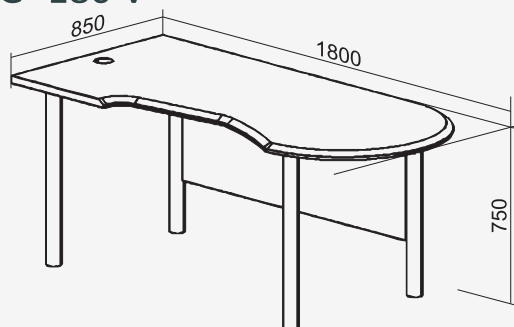
G- 100 V



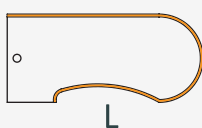
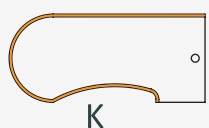
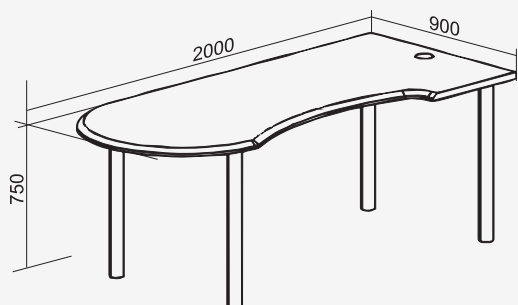
G- 180



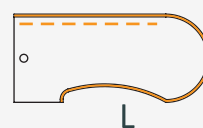
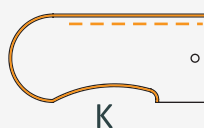
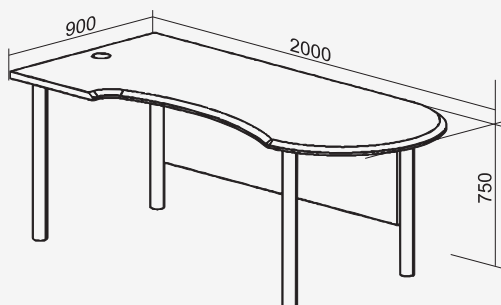
G- 180 V



G- 200



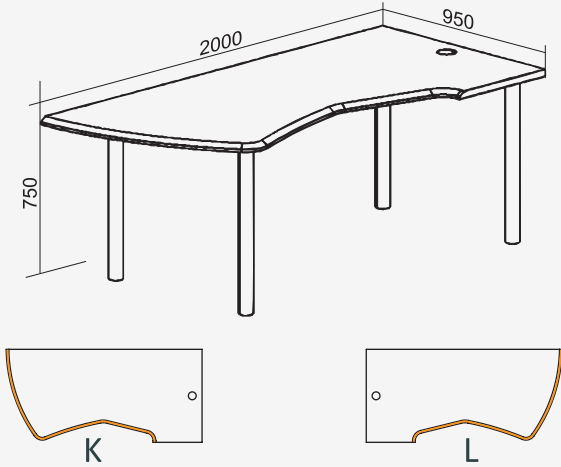
G- 200 V



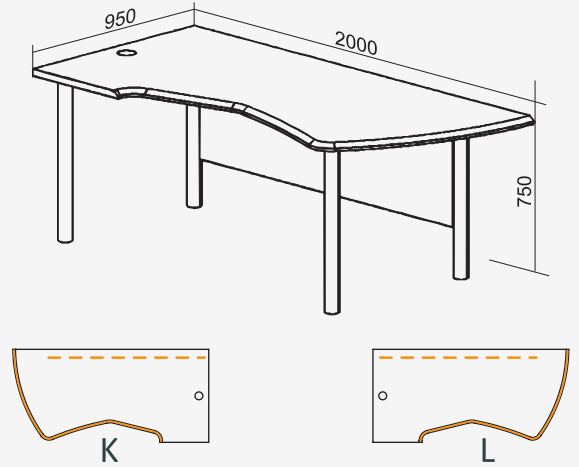
Galdi

K - kreisā puse; L - labā puse; V - nosegvairogs

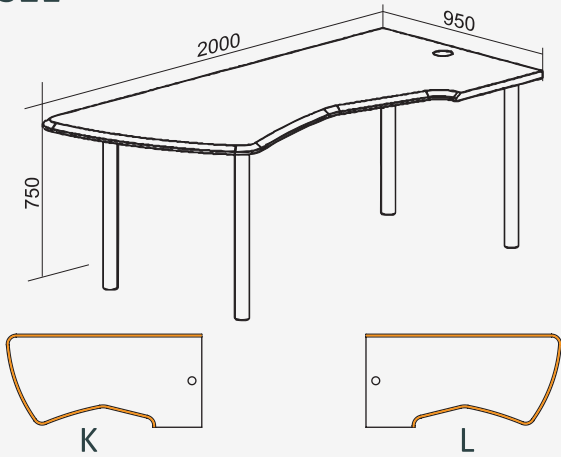
G- 320



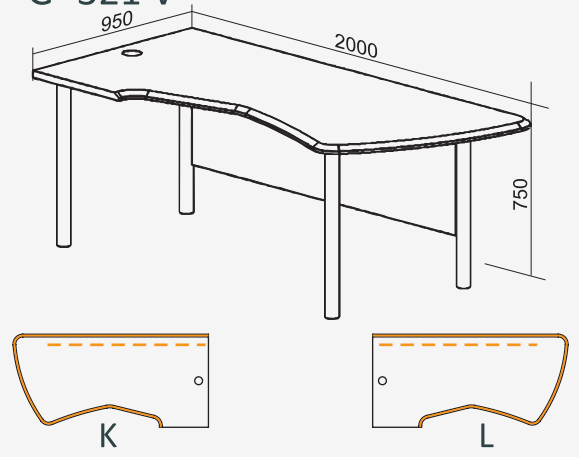
G- 320 V



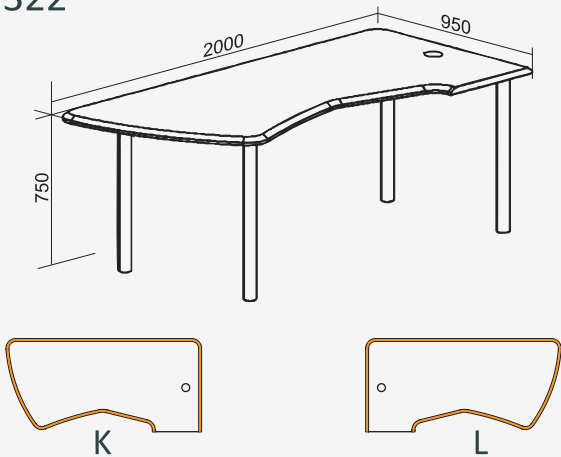
G- 321



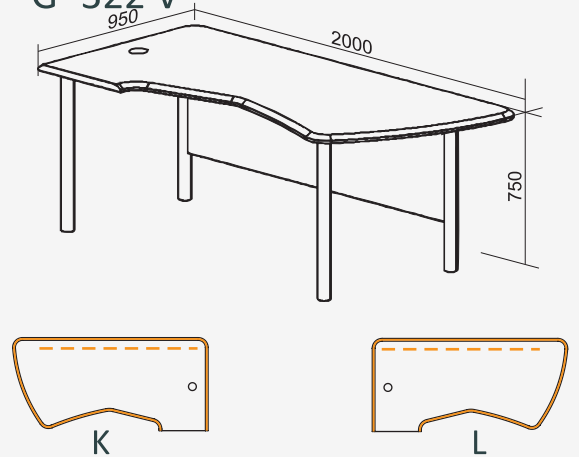
G- 321 V



G- 322



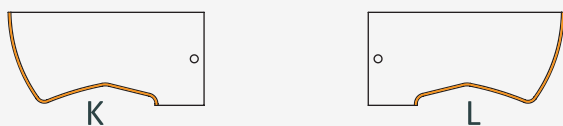
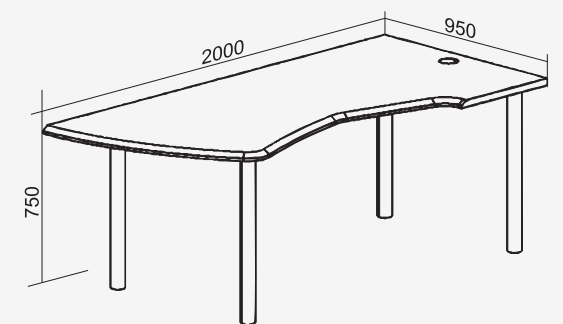
G- 322 V



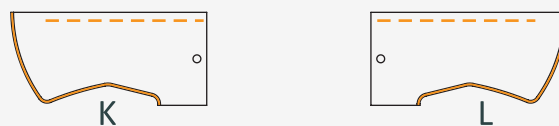
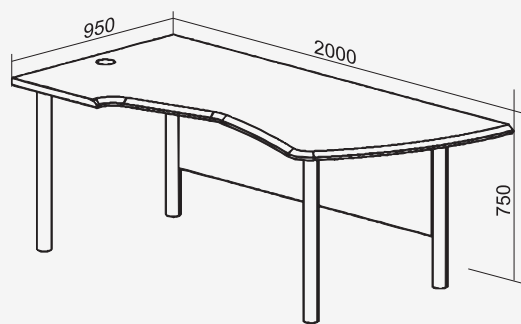
Galdi

K - kreisā puse; L - labā puse; V - nosegvairogs

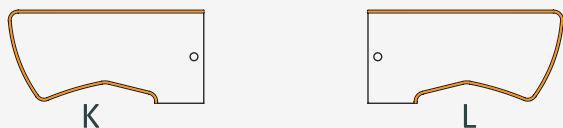
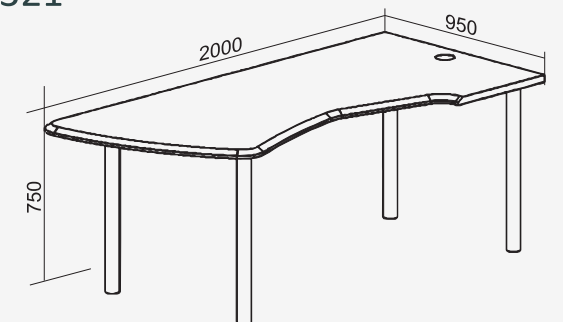
G- 320



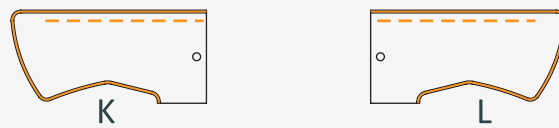
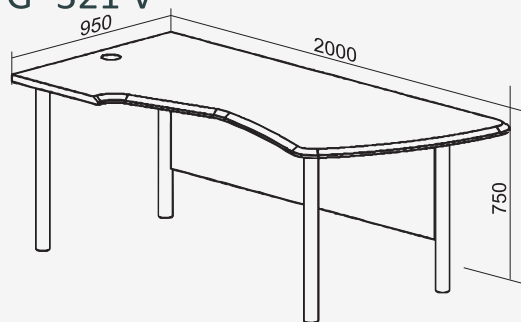
G- 320 V



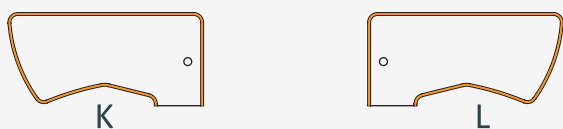
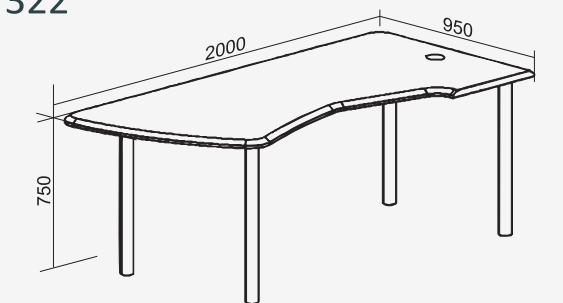
G- 321



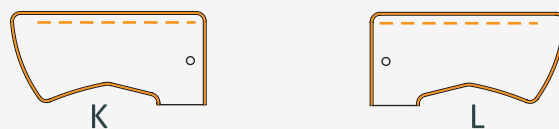
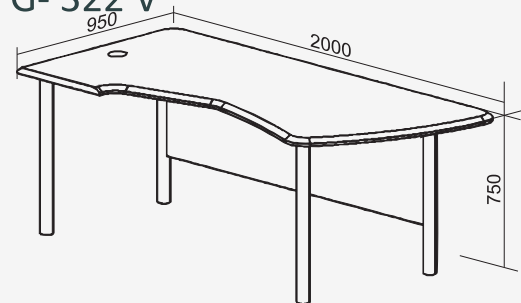
G- 321 V



G- 322



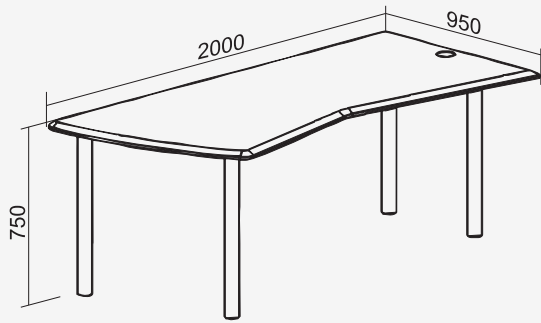
G- 322 V



Galdi

K - kreisā puse; L - labā puse; V - nosegvairogs

G- 10

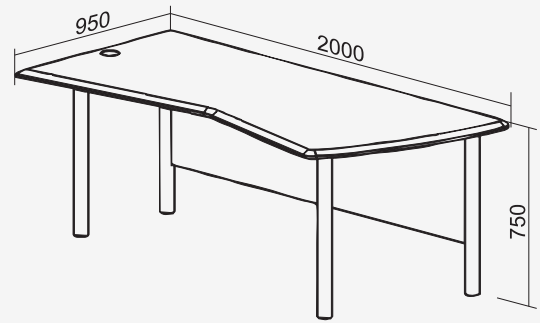


K



L

G- 10 V

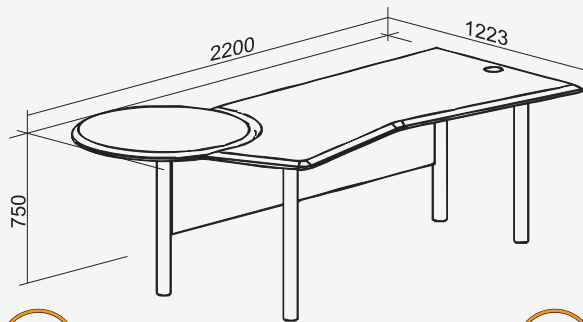


K

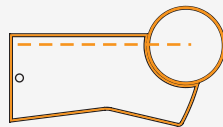


L

G- 11 V

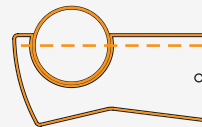
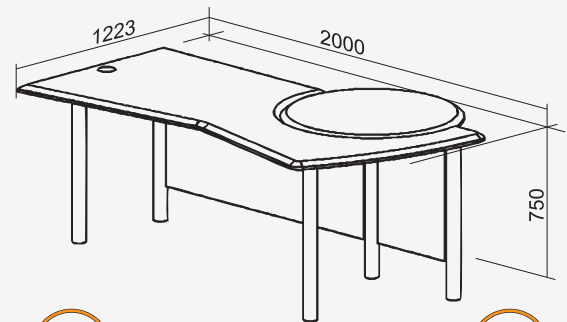


K

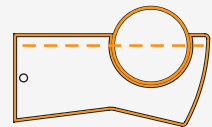


L

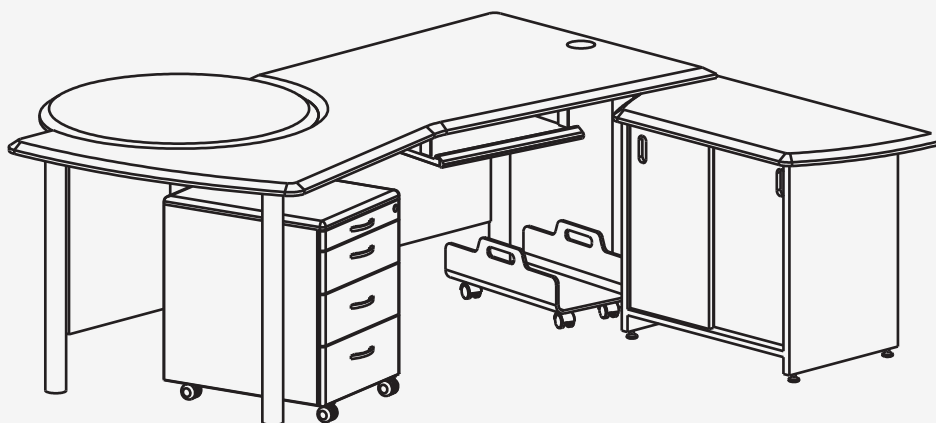
G- 12 V



K

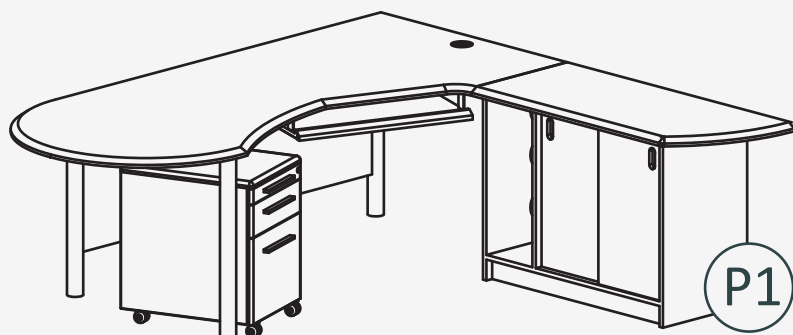


L

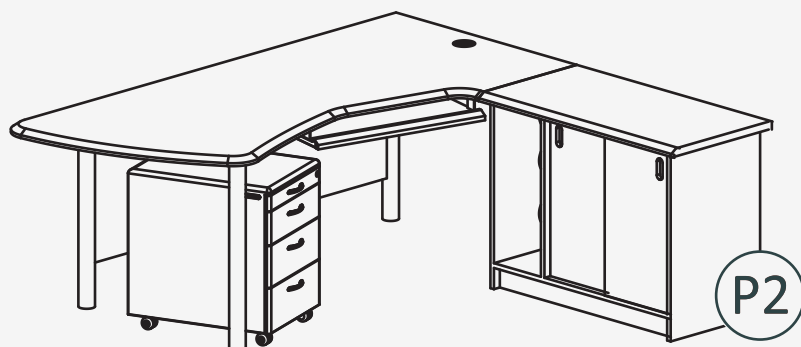


Galdi

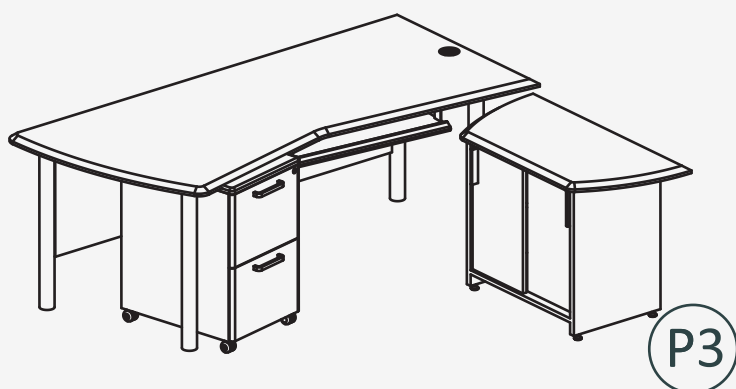
Piemēri



Galds G- 100 KV
Datorskapis Skb- 4 K
Atvilkņu bloks T- 3
Klaviatūras paliktnis KL



Galds G- 321 KV
Datorskapis Skb- 2 K
Atvilkņu bloks T- 4
Klaviatūras paliktnis KL



Galds G- 10 KV
Datorskapis Sk- 10 K
Atvilkņu bloks T- 2
Klaviatūras paliktnis KL

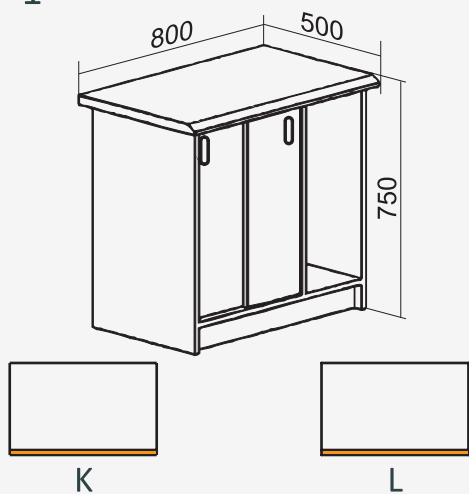
Datorskapji

K - kreisā puse
L - labā puse

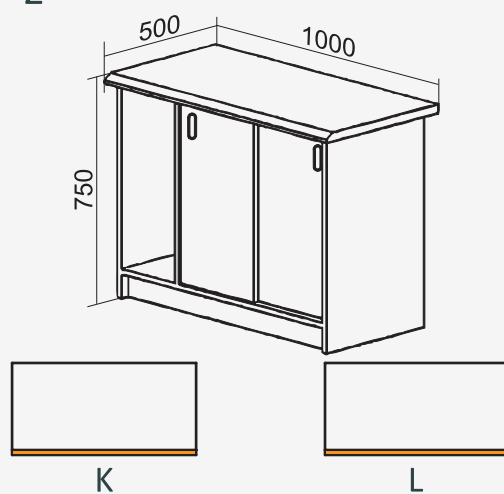
Skb - datorskapis ar
bīdāmām durvīm

Skv - datorskapis ar
veramām durvīm

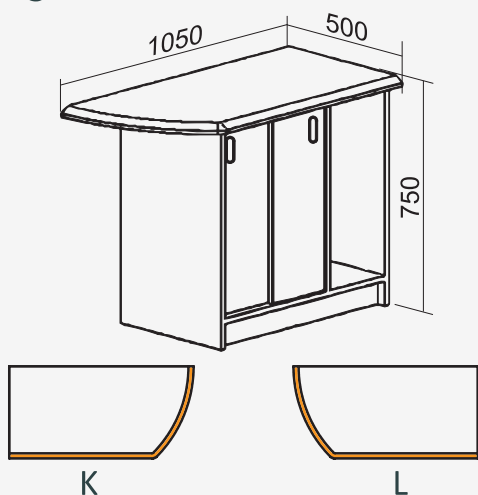
Skb- 1



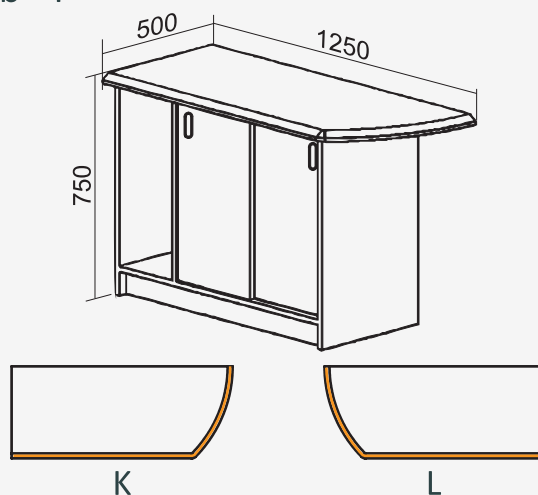
Skb- 2



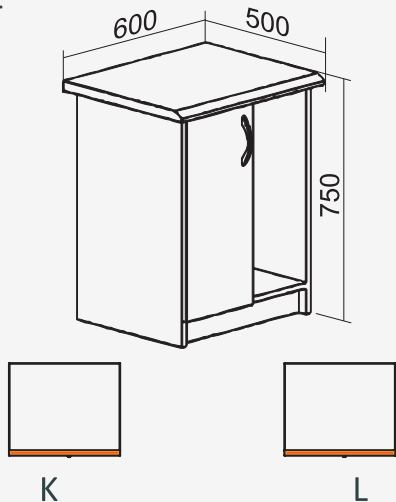
Skb- 3



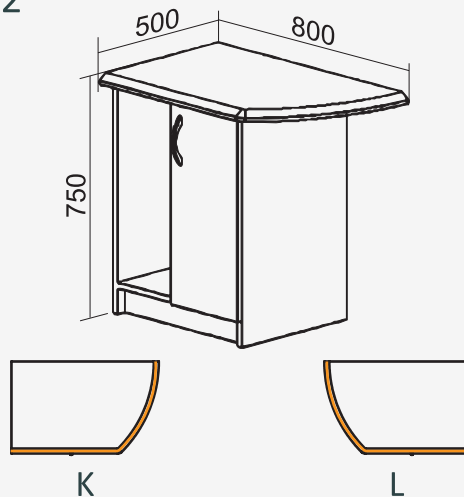
Skb- 4



Skv- 1



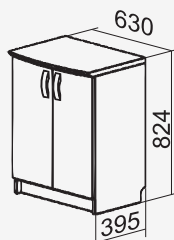
Skv- 2



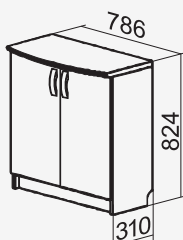
Dokumentu skapji

M - plauktu skaits mapju izvietojšanai
D - ar durvīm slēgtu plauktu skaits
P - atvērta plauktu skaits
F - atvilktnu skaits failu izvietojšanai
AV, BV, CV, FV - parametri (dziļums, platums)

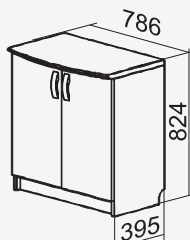
M2D2



AV



BV



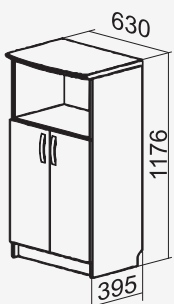
CV

M2F2

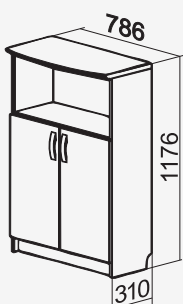


FV

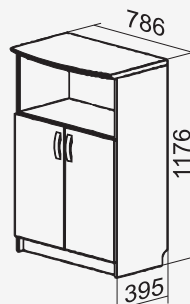
M3D2P



AV

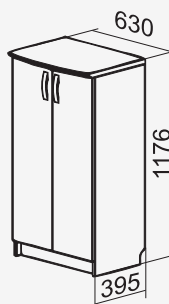


BV

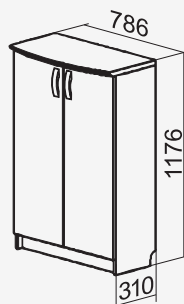


CV

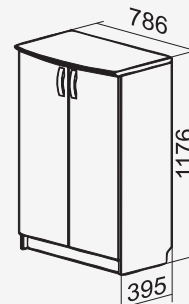
M3D3



AV



BV



CV

M3F3



FV

M3F2P



FV

Dokumentu skapji

M - plauktu skaits mapju izvietojšanai

D - ar durvīm slēgtu plauktu skaits

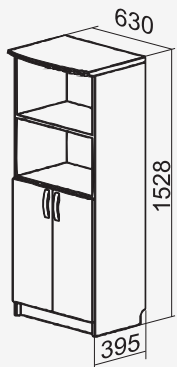
P - atvērtu plauktu skaits

F - atvilktnu skaits failu izvieošanai

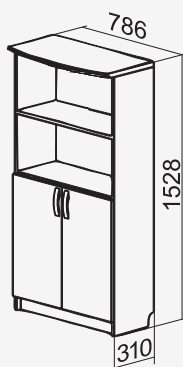
S - stikla durvis

AV, BV, CV, FV - parametri (dziļums, platums)

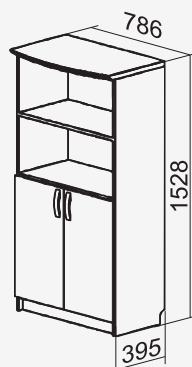
M4D2P2



AV

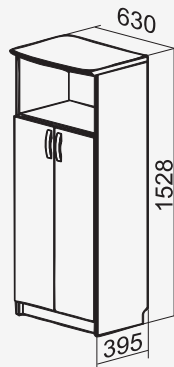


BV

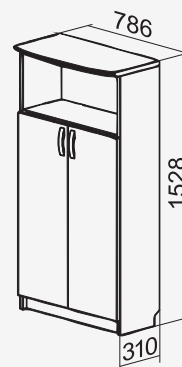


CV

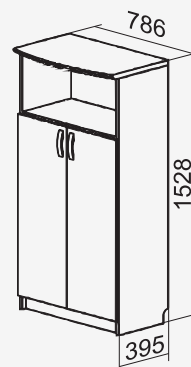
M4D3P



AV

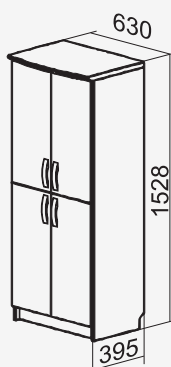


BV

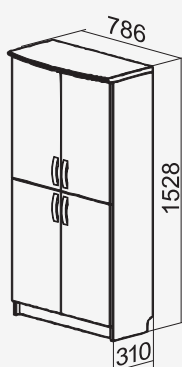


CV

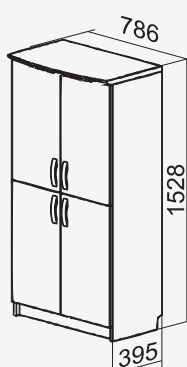
M4D2D2



AV

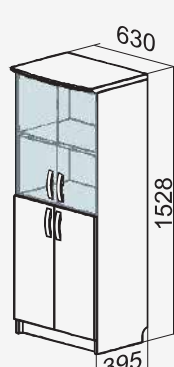


BV

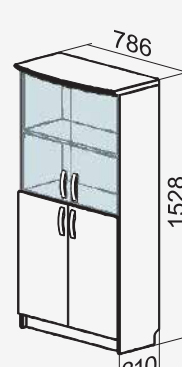


CV

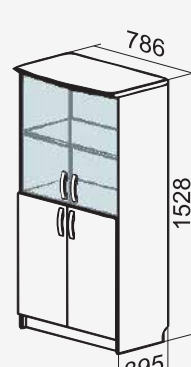
M4D2D2



AVS

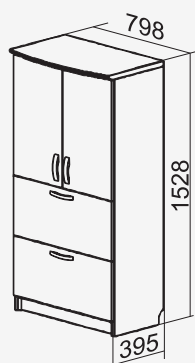


BVS



CVS

M4F2D2



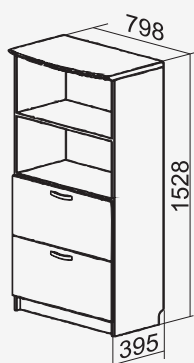
FV

M4F2D2



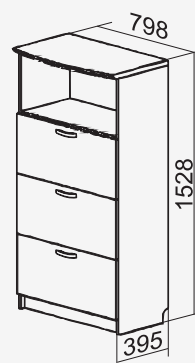
FVS

M4F2P2



FV

M4F3P



FV

M4F4



FV

Dokumentu skapji

M - plauktu skaits mapju izvietojšanai

D - ar durvīm slēgtu plauktu skaits

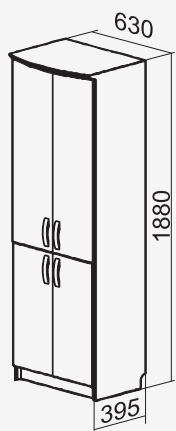
P - atvērta plauktu skaits

F - atvilktnu skaits failu izvieošanai

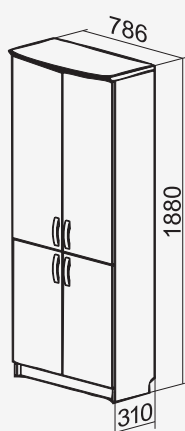
S - stikla durvis

AV, BV, CV, FV - parametri (dziļums, platums)

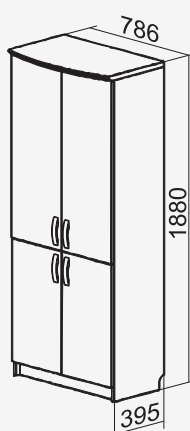
M5D2D3



AV

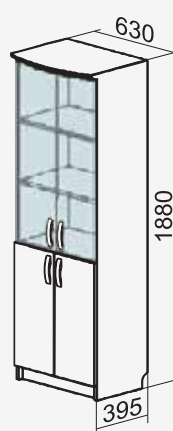


BV

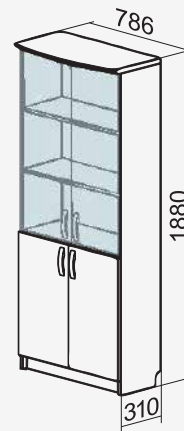


CV

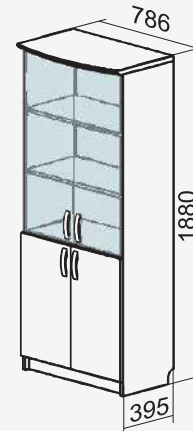
M5D2D3



AVS

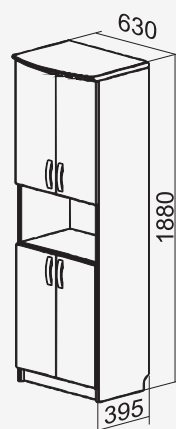


BVS

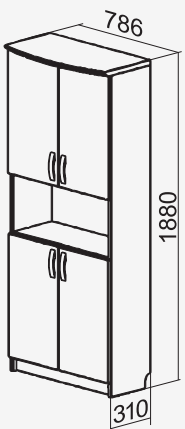


CVS

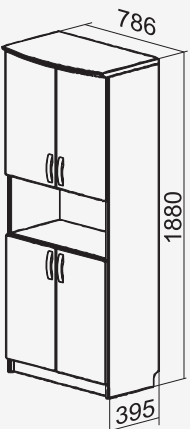
M5D2PD2



AV

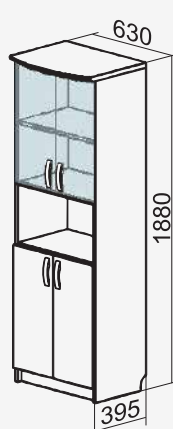


BV

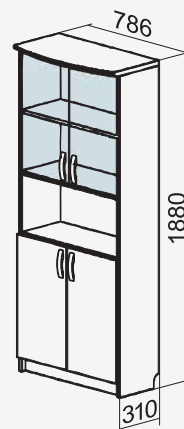


CV

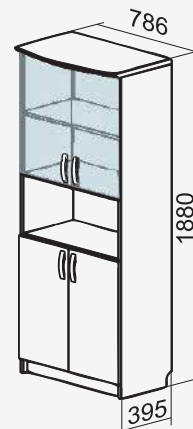
M5D2PD2



AVS

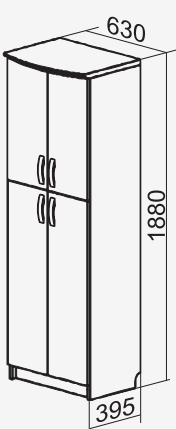


BVS

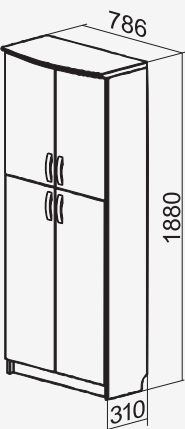


CVS

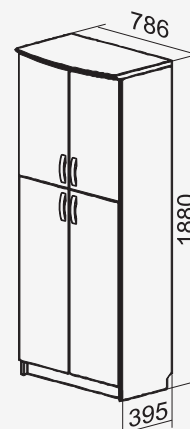
M5D3D2



AV

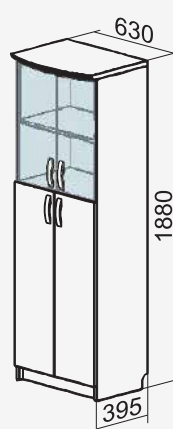


BV

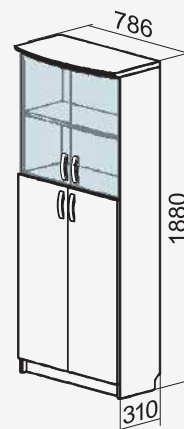


CV

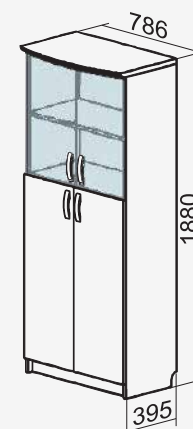
M5D3D2



AVS



BVS



CVS

Dokumentu skapji

M - plauktu skaits mapju izvietojšanai

D - ar durvīm slēgtu plauktu skaits

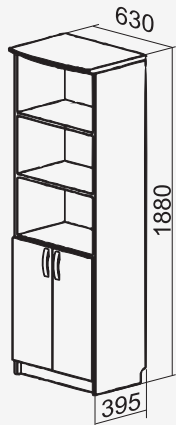
P - atvērto plauktu skaits

F - atvilktnu skaits failu izvieošanai

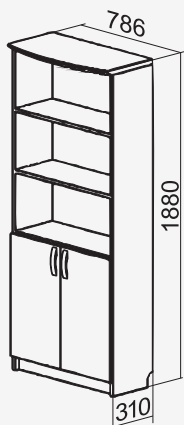
S - stikla durvis

AV, BV, CV, FV - parametri (dziļums, platums)

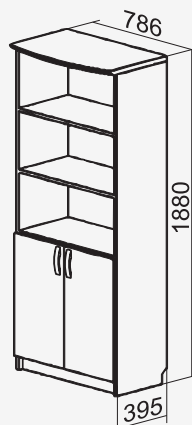
M5D2P3



AV

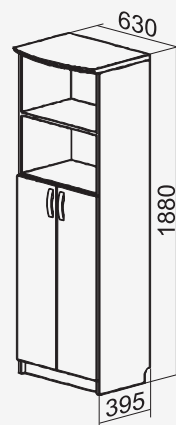


BV

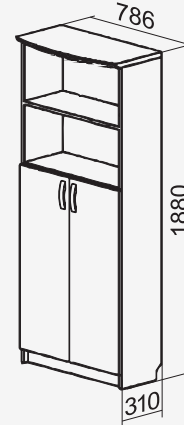


CV

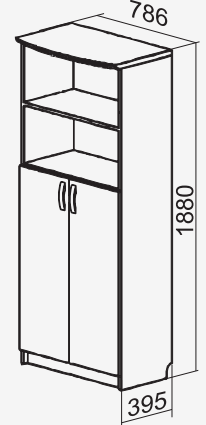
M5D3P2



AV

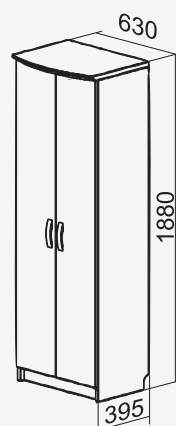


BV

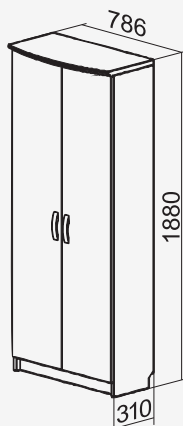


CV

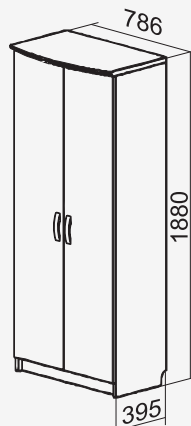
M5D5



AV

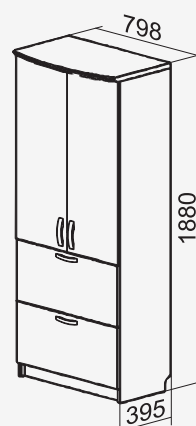


BV



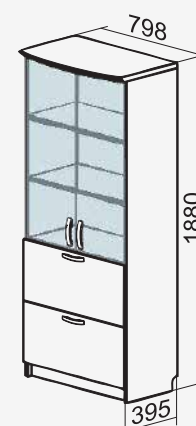
CV

M5F2D3



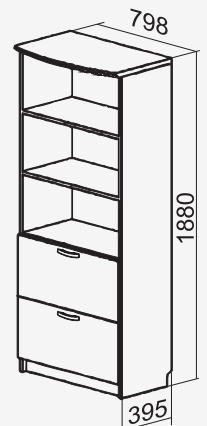
FV

M5F2D3



FVS

M5F2P3

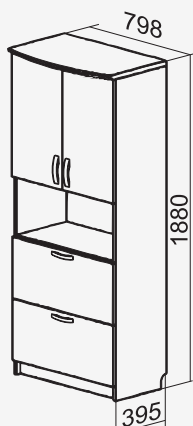


FV

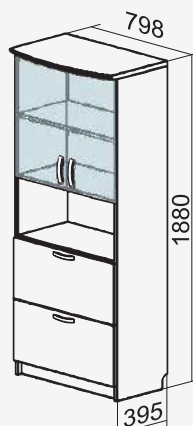
M5F2PD2

M5F2PD2

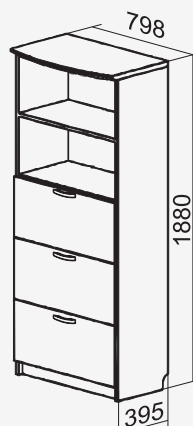
M5F3P2



FV

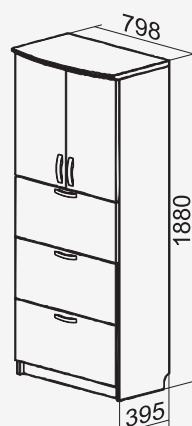


FVS



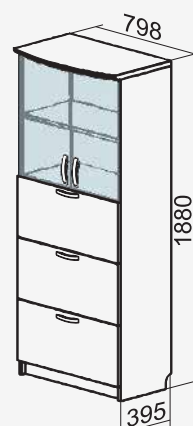
FV

M5F3D2



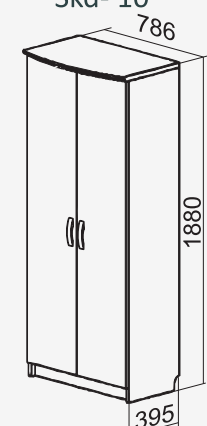
FV

M5F3D2



FVS

Drēbju skapis
Skd- 10



CV

Dokumentu skapji

M - plauktu skaits mapju izvietojšanai

D - ar durvīm slēgtu plauktu skaits

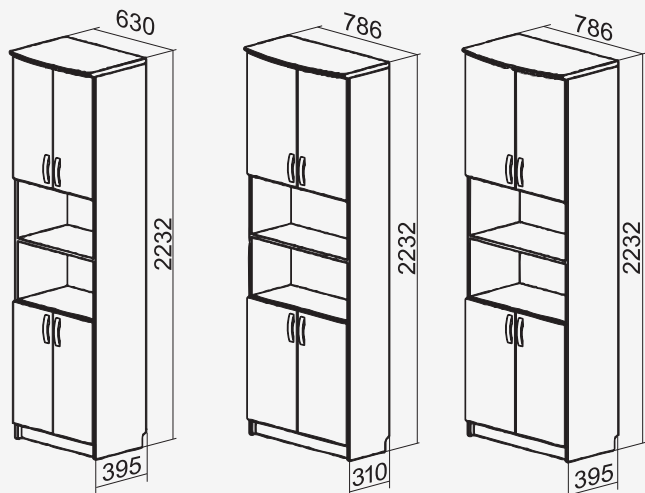
P - atvērto plauktu skaits

F - atvilktnu skaits failu izvietojšanai

S - stikla durvis

AV, BV, CV, FV - parametri (dziļums, platums)

M6D2P2D2

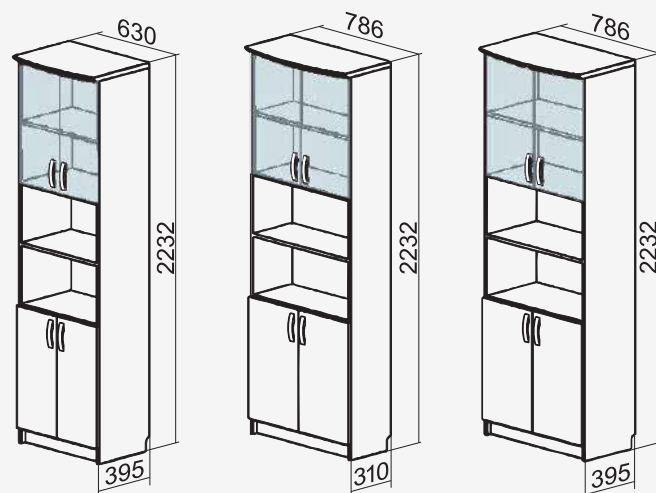


AV

BV

CV

M6D2P2D2

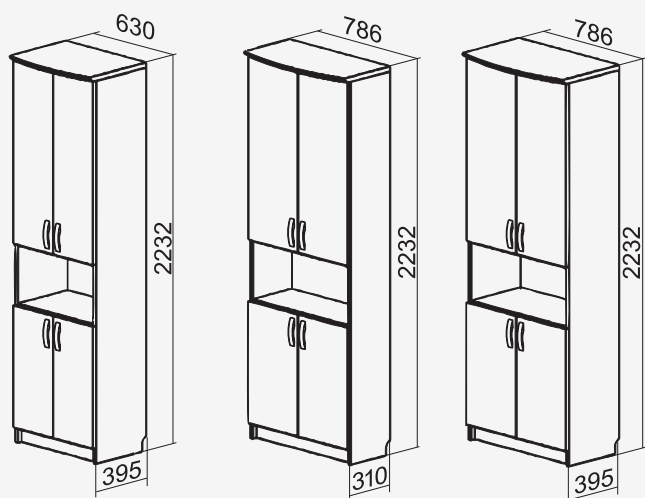


AVS

BVS

CVS

M6D2PD3

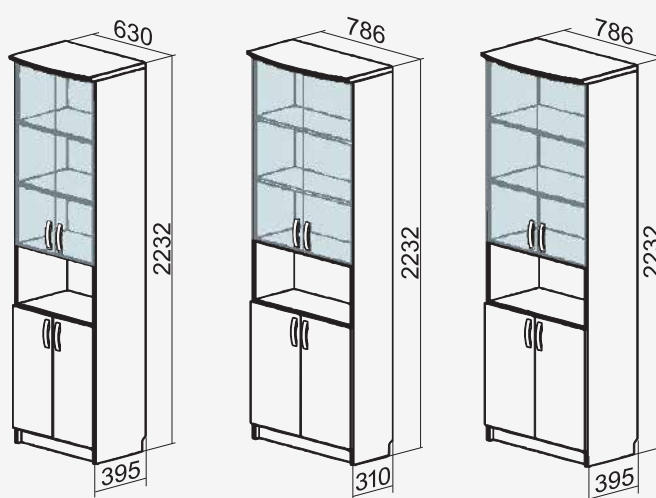


AV

BV

CV

M6D2PD3



AVS

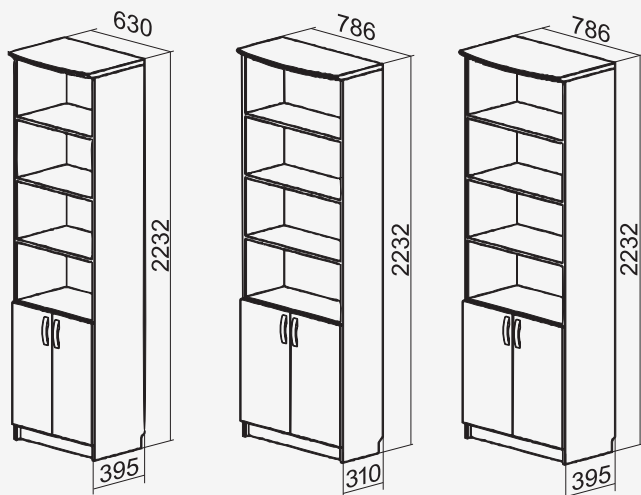
BVS

CVS

Dokumentu skapji

M - plauktu skaits mapju izvietošanai
D - ar durvīm slēgtu plauktu skaits
P - atvērtu plauktu skaits
F - atvilktnu skaits failu izvietošanai
S - stikla durvis
AV, BV, CV, FV - parametri (dziļums, platums)

M6D2P4

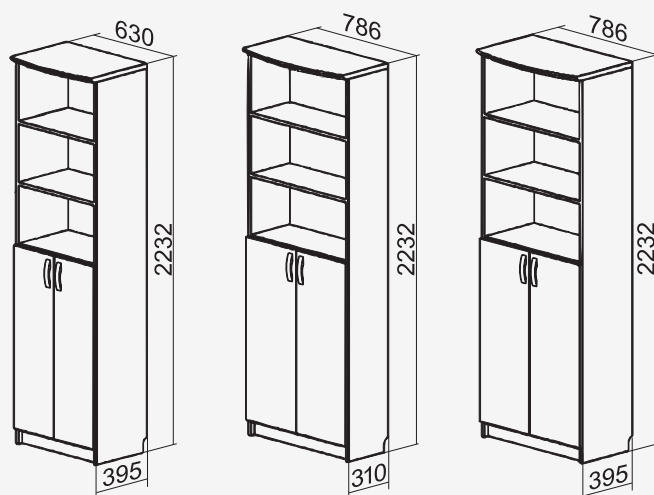


AV

BV

CV

M6D3P3

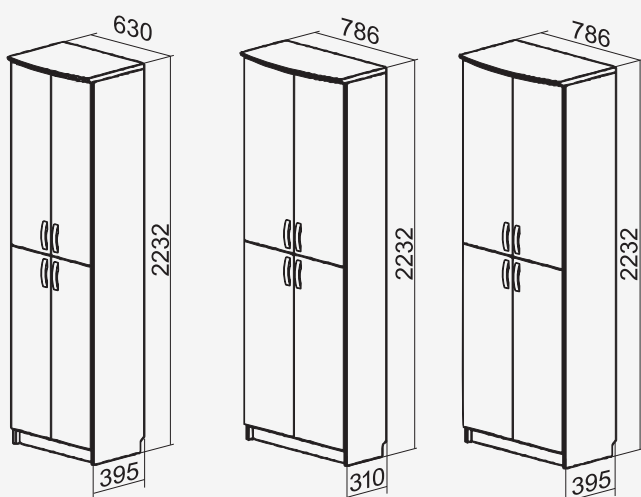


AV

BV

CV

M6D3D3

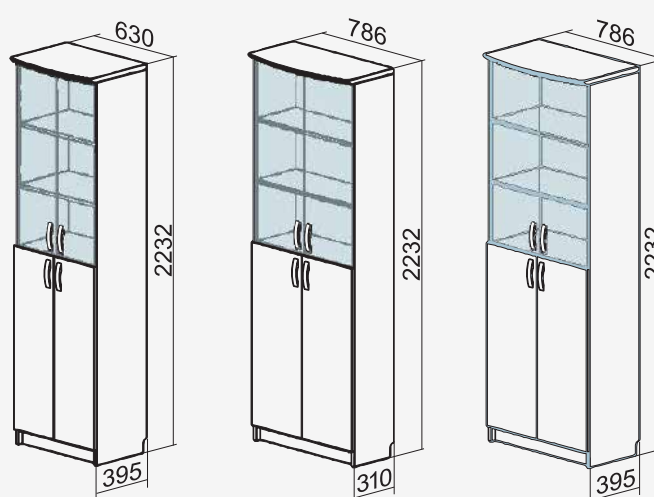


AV

BV

CV

M6D3D3



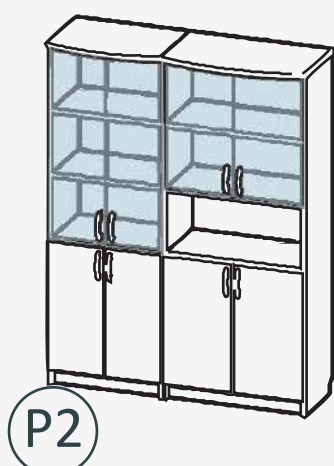
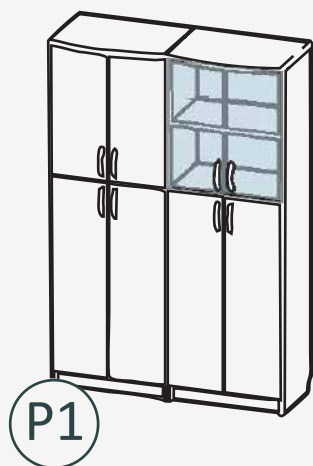
AVS

BVS

CVS

Dokumentu skapji

Piemēri

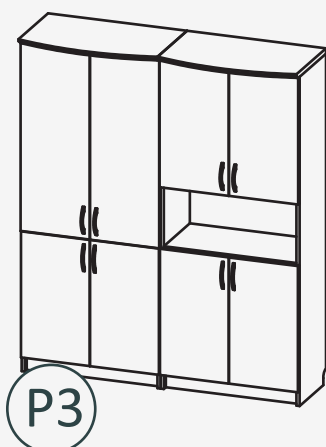


1 gab. M5D3D2 AV
1 gab. M5D3D2 AVS

P1

1 gab. M5D2D3 AVS
1 gab. M5D2PD2 CVS

P2



1 gab. M5D2D3 CV
1 gab. M5D2PD2 CV

P3

1 gab. M5D3P2 CV
1 gab. M5F3P2 FV

P4



1 gab. Skd- 10 CV
1 gab. M5D2P3 CV

P5

1 gab. Skd- 10 CV
1 gab. M5F2D3 FVS

P6

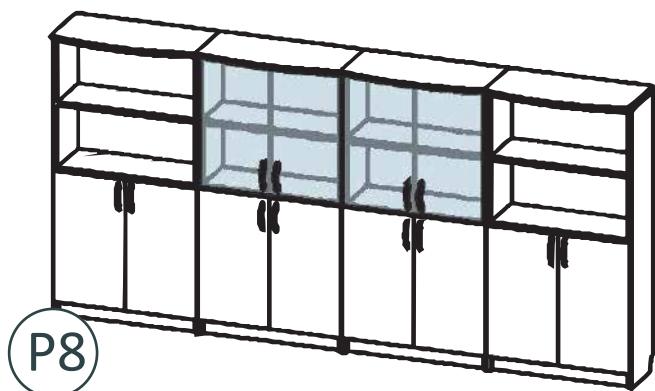
Filing cabinets

Examples



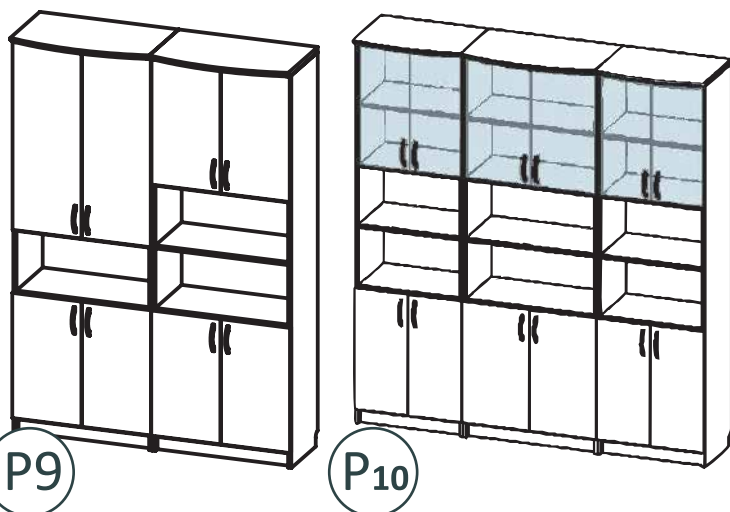
2 pcs. M2D2 CV
2 pcs. M3D2P CV

P7



2 pcs. M4D2P2 BV
2 pcs. M4D2D2 BVS

P8



1 pcs. M6D2PD3 CV
1 pcs. M6D2P2D2 CV

P9

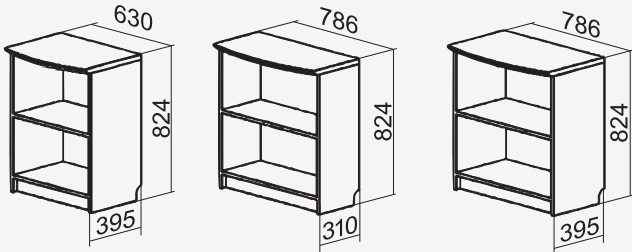
2 pcs. M6D2P2D2 AVS
1 pcs. M6D2P2D2 CVS

P10

Shelves

M - number of shelves for placing folders
AV, BV, CV, FV - parameters (depth, width)

M2

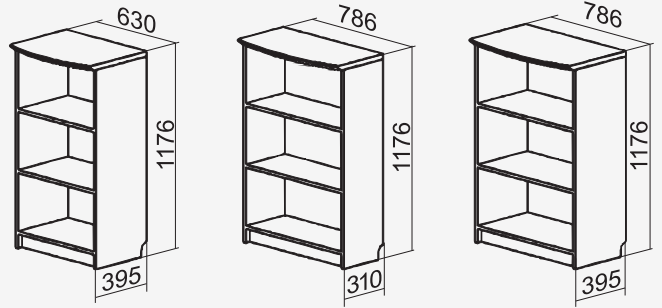


AV

BV

CV

M3

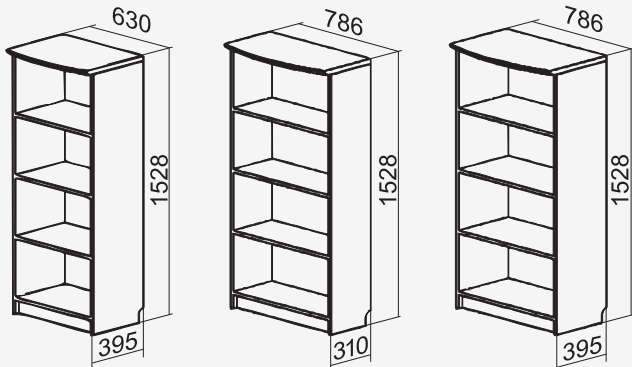


AV

BV

CV

M4

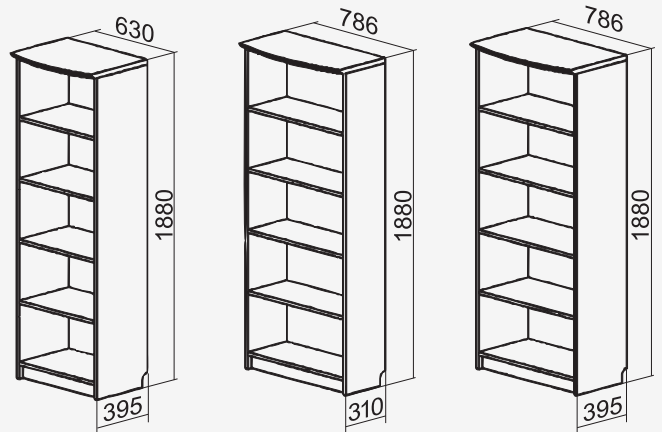


AV

BV

CV

M5

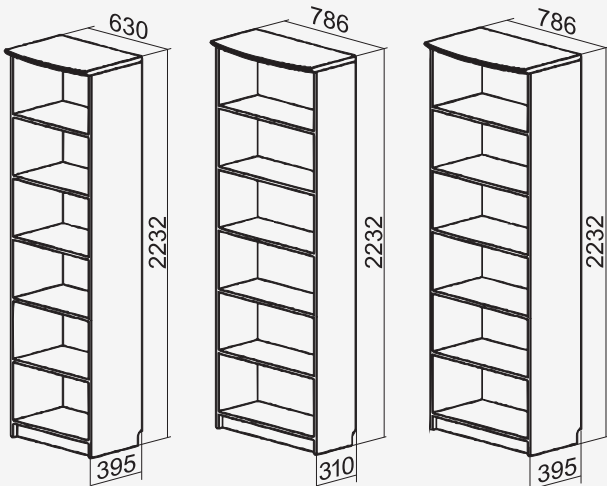


AV

BV

CV

M6



AV

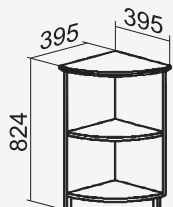
BV

CV

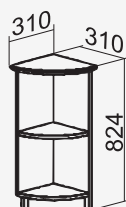
Corner shelves

PI - number of shelves
AV, BV - parameters (depth, width)

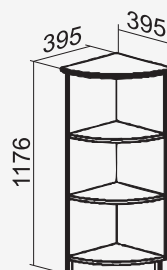
PI-2 AV



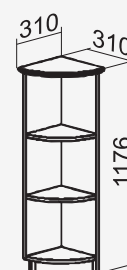
PI-2 BV



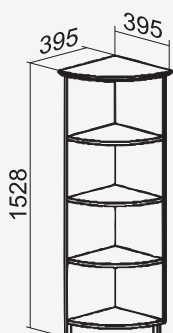
PI-3 AV



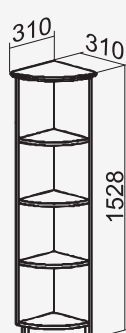
PI-3 BV



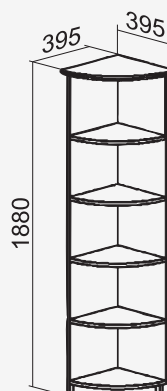
PI-4 AV



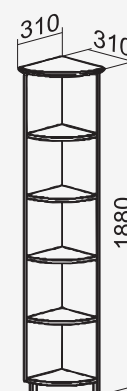
PI-4 BV



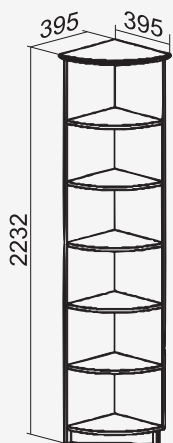
PI-5 AV



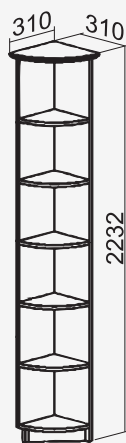
PI-5 BV



PI-6 AV



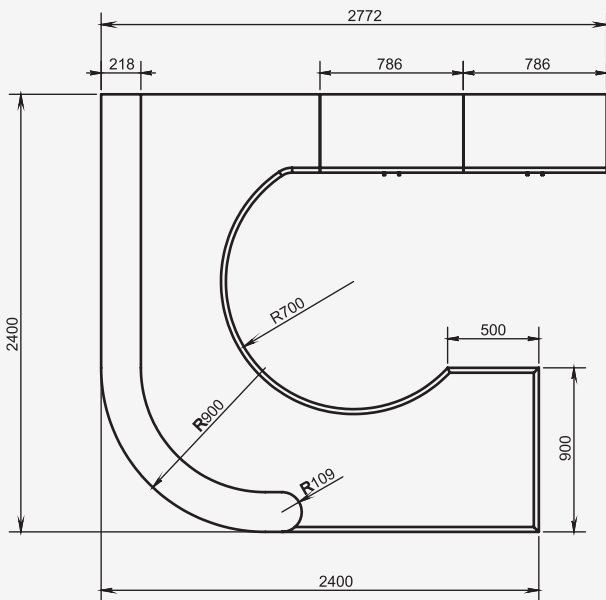
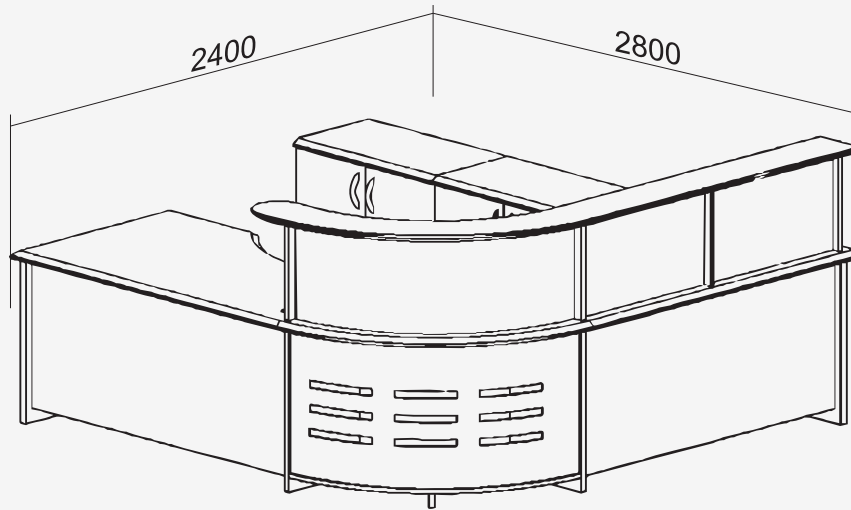
PI-6 BV



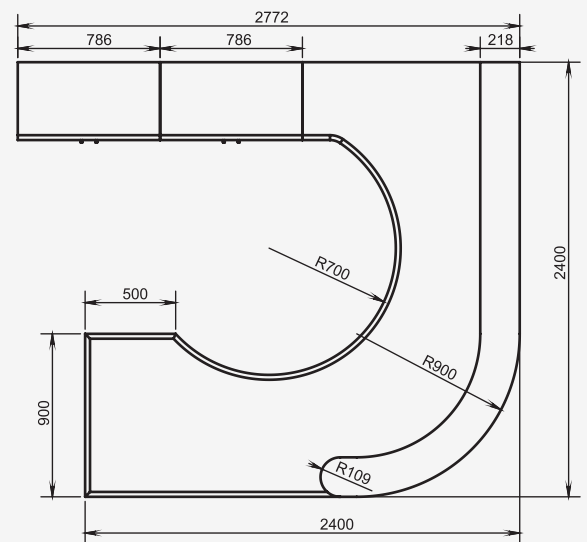
Counter

K - left side; L - right side

STANDART



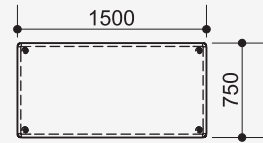
K



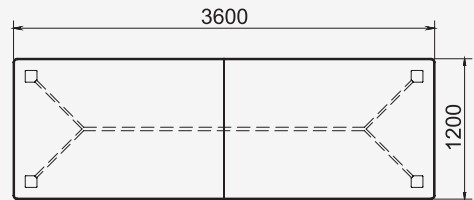
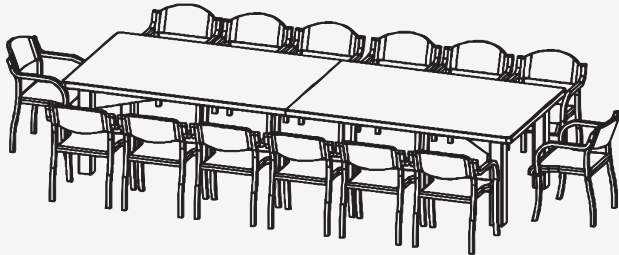
L

Meeting tables

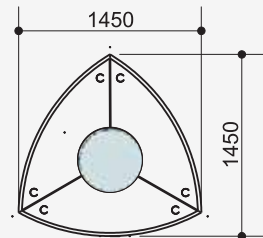
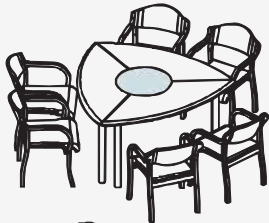
AG-150



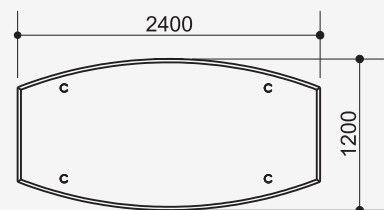
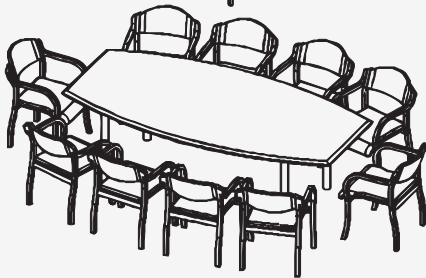
VM-2



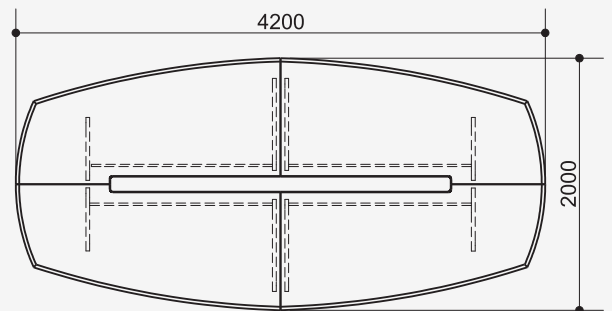
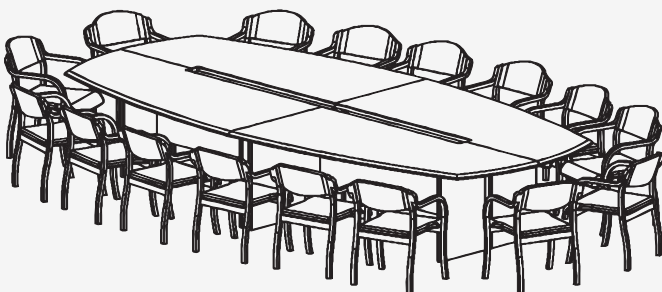
AG-3



AG-1



AG-4



The information provided here is for reference only, and Troja SIA reserves the right to supplement and change the specification of manufactured products without prior notice.

